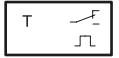


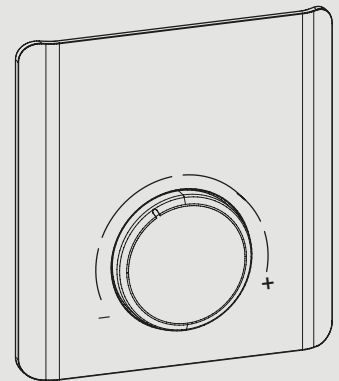
de Elektronischer Raumtemperurregler  
 fr Régulateur électronique de température ambiante  
 en Electronic room temperature controller  
 it Regolatore elettronica di temperatura ambiente  
 es Regulador de temperatura ambiente electrónico  
 sv Elektronisk rumstemperaturreglering  
 nl Elektronische ruimtethermostaat

de Montagevorschrift  
 fr Instructions de montage  
 en Fitting instructions  
 it Istruzioni di montaggio  
 es Norma de montaje  
 sv Monteringsanvisningar  
 nl Montagevoorschrift

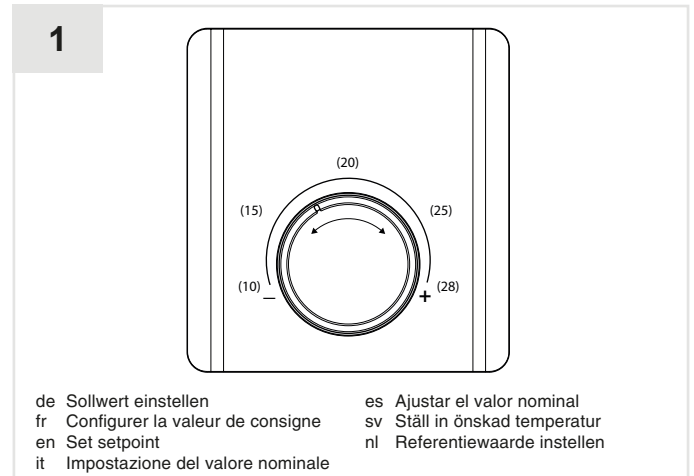
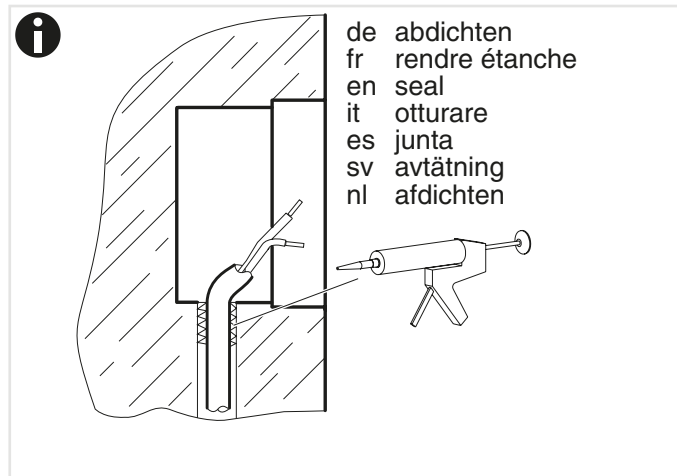
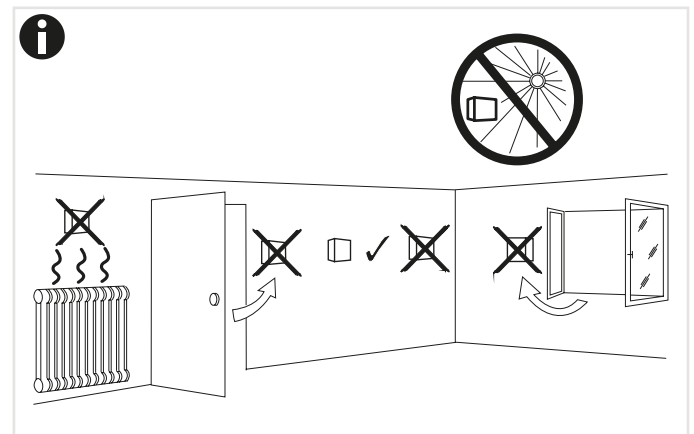
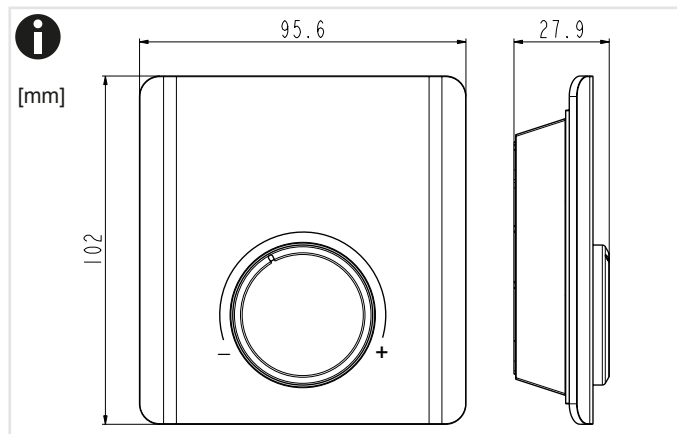
TRT 317  
 TRT 327



de Verschmutzungsgrad II, Überspannungskategorie I,  
 Temperatur der Kugeldruckprüfung 75°C  
 fr Degré de pollution II, catégorie surtension I,  
 Température de l'essai de dureté à la bille 75°C  
 en Pollution degree II, over voltage category I,  
 Temperature of ball pressure test 75°C  
 it Grado di insudiciamento II, categoria di sovratensione I,  
 Temperatura della prova di durezza Brinell 75°C  
 es Grado de suciedad II, Categoría de altatensión I,  
 Temperatura de la prueba de presión de la bola 75°C  
 sv Grad av nedsmutsningsgrad II, Överspanningskategori I,  
 Kultryckprovningens temperatur 75°C  
 nl Vervuilinggraad II, Overspanningscategorie I,  
 Temperatuur van de kogeldrukproef 75°C

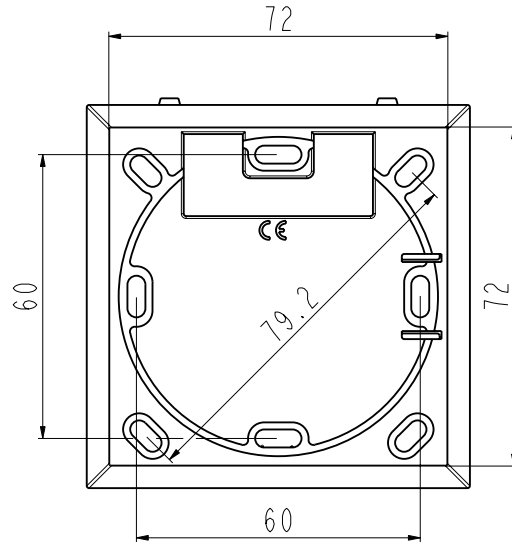


de Montagevorschrift für die Elektrofachkraft  
 fr Instructions de montage pour l'électricien  
 en Fitting instructions for the electrician  
 it Istruzioni di montaggio per l'installatore elettrico  
 es Norma de montaje para el electricista  
 sv Monteringsanvisningar för behörig elektriker  
 nl Montagevoorschrift voor de elektromonteur

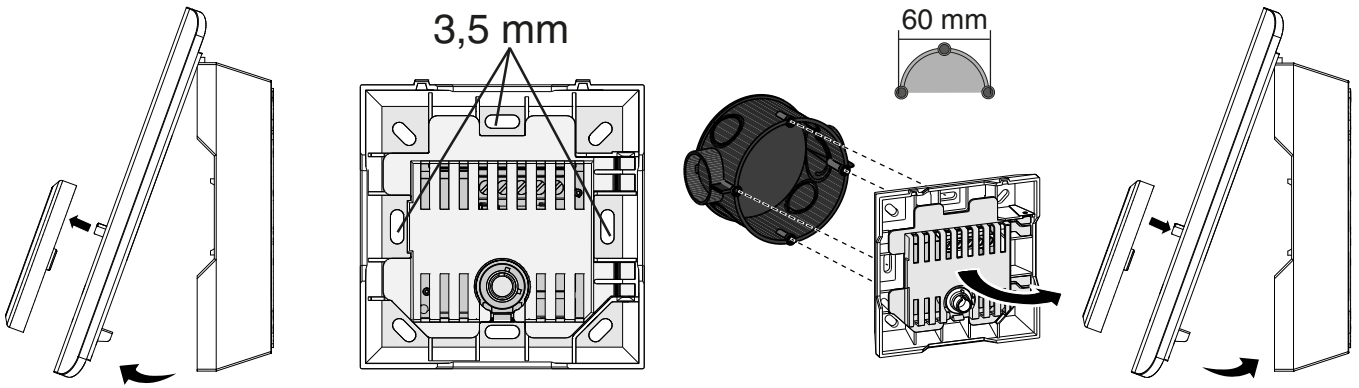


2

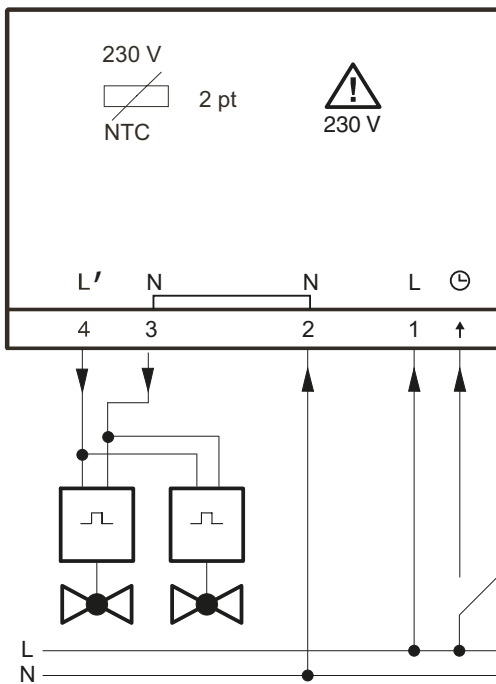
[mm]



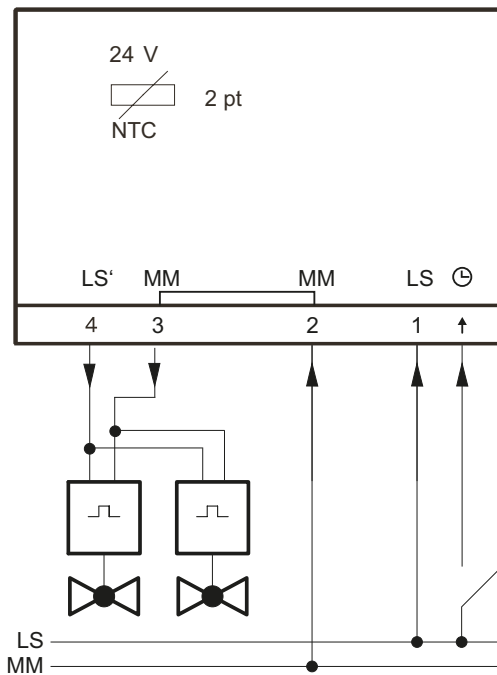
3a



TRT317F210, 230 V

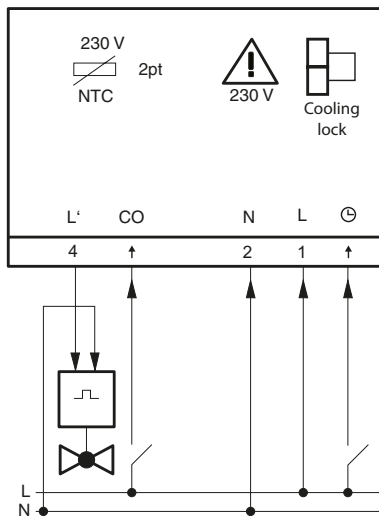


TRT317F212, 24 V

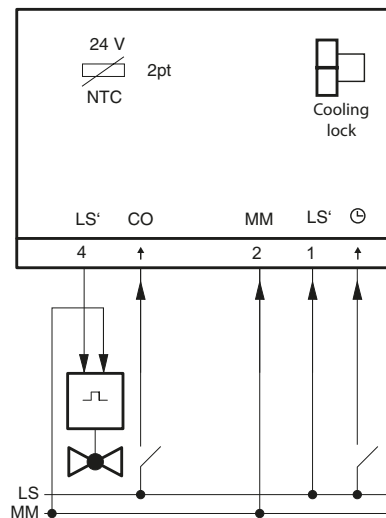




TRT327F210, 230 V



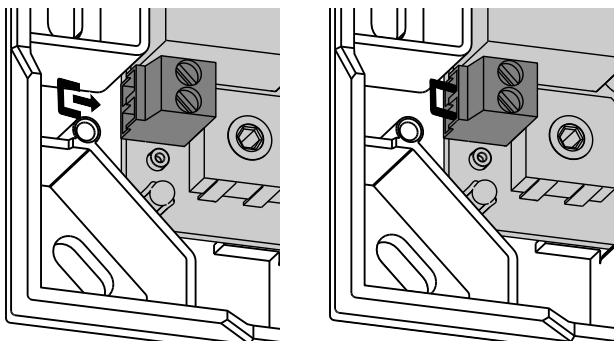
TRT327F212, 24 V



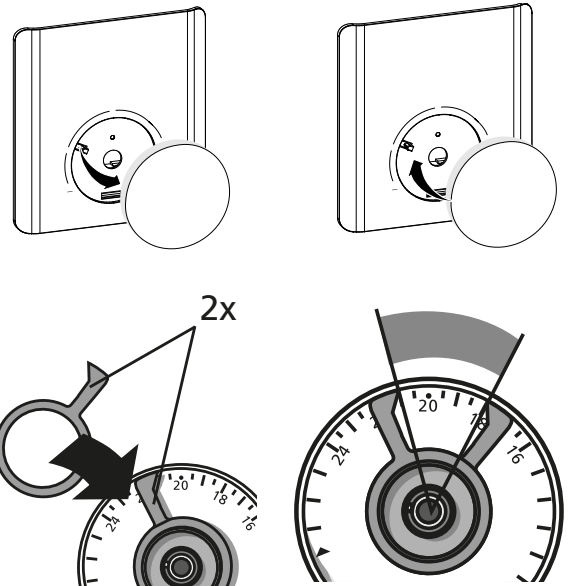
4



de Kühlsperre  
fr Blocage du refroidissement  
en Disable cooling  
it Blocco del raffreddamento  
es Bloqueo de refrigeración  
sv Kylspärr  
nl Koelvergrendeling



5



de [www.sauter-controls.com](http://www.sauter-controls.com) ⇒ Produkte ⇒ Material- und Umweltdeklaration  
fr [www.sauter-controls.com](http://www.sauter-controls.com) ⇒ Produits ⇒ Déclarations matériaux et environnement  
en [www.sauter-controls.com](http://www.sauter-controls.com) ⇒ Products ⇒ Materialdeclarations  
it [www.sauter-controls.com](http://www.sauter-controls.com) ⇒ Products ⇒ Materialdeclarations  
es [www.sauter-controls.com](http://www.sauter-controls.com) ⇒ Products ⇒ Materialdeclarations  
sv [www.sauter-controls.com](http://www.sauter-controls.com) ⇒ Products ⇒ Materialdeclarations  
nl [www.sauter-controls.com](http://www.sauter-controls.com) ⇒ Products ⇒ Materialdeclarations

de Dokument aufbewahren  
fr Ce document est à conserver  
en Retain this document  
it Conservare il documento  
es Guardar el documento  
sv Spara dokumentationen  
nl Document bewaren

© SAUTER Head Office  
Fr. Sauter AG  
Im Surinam 55  
CH-4016 Basel  
Tel. +41 61 - 695 55 55  
Fax +41 61 - 695 55 10  
[www.sauter-controls.com](http://www.sauter-controls.com)  
[info@sauter-controls.com](mailto:info@sauter-controls.com)